

ファースト持針器

K スティッチ



披裂軟骨内転術において、狭いスペースでも披裂軟骨に縫合糸を刺通することができます

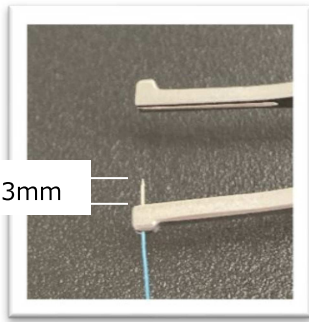


京都大学
KYOTO UNIVERSITY

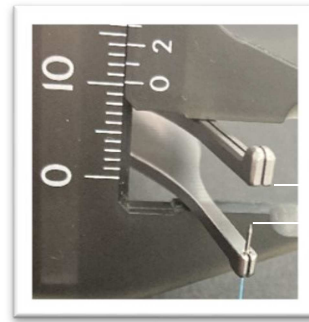
「Kスティッチ」は、京都大学との共同研究の成果から生まれました

特徴

・針の有効長 約3mm

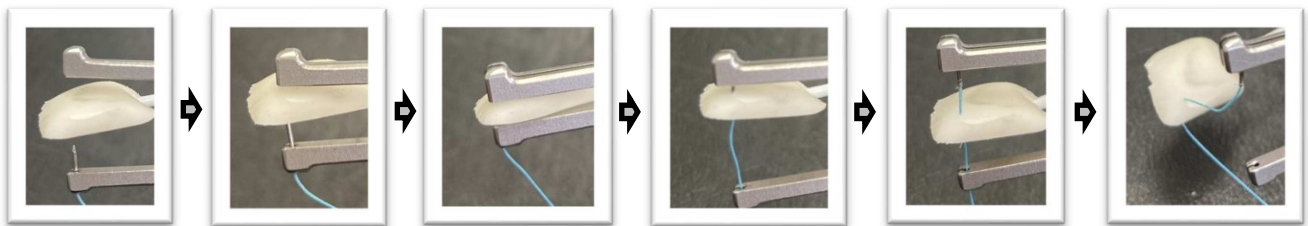


・10mmの隙間に 10mm挿入した状態で 3mm



空間を確保できます

・先端を閉→開するだけで縫合糸を刺通することができます



基本仕様

材質 : ステンレス

クラス分類 : 一般医療機器 (クラス I)

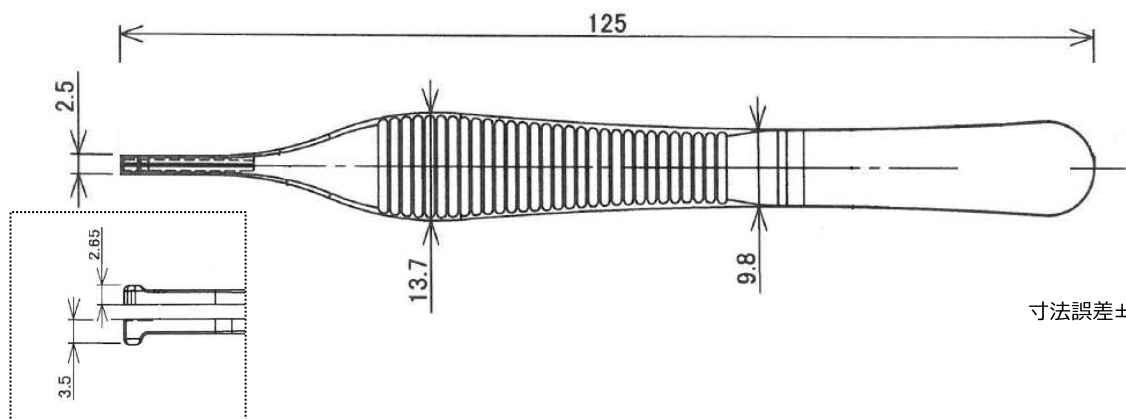
販売名 : ファースト持針器

届出番号 : 13B1X00137009100

JMDN : 12726010

コード番号 : 70-376-00

寸法 :



寸法誤差±0.1

縫合糸 (別売)

品番	品名	仕様	希望小売価格	備考
	JAN			
55T4N7	専用滅菌済針付縫合糸	4-0 ナイロン 針長 5mm 糸長70cm	24,000円/箱	最小販売単位 36本/箱 (3*12) 医療機器承認番号 20200BZZ00575000 販売名 ネオブレード・N
	4987274115349			

実物と印刷物では色の出方が異なります。デザイン・仕様は予告なく変更されることがありますのでご了承ください。 102109

第一医科株式会社

本社 〒113-0033 東京都文京区本郷2-27-16
大阪営業所 〒534-0027 大阪市都島区中野町4-8-10
名古屋営業所 〒466-0064 名古屋市昭和区鶴舞1-2-47

Tel 03-3814-0111 Fax 03-3814-0135
Tel 06-6351-0111 Fax 06-6351-0106
Tel 052-856-0191 Fax 052-856-0192



DAIICHI MEDICAL CO.,LTD.

第一医科 オフィシャルホームページ www.first-med.co.jp